

Szybkoschładzarki i szybkoszamrażarki szokowe CW  
Szybkoschładzarko-zamrażarka, 5 GN 1/1  
(poprzecznie) albo 5 blach 600 x 400 mm o  
wysokości do 65 mm. Wydajność 15 kg / 5 kg, R290,  
pod blatowa.

Nr pozycji \_\_\_\_\_

Nr modelu \_\_\_\_\_

Nazwa \_\_\_\_\_

Nr SIS \_\_\_\_\_

AIA # \_\_\_\_\_



725532 (ECBCFA015UE)

Szybkoschładzarko-zamrażarka, pojemność 5 GN 1/1 (poprzecznie) albo 5 blach 600 x 400 mm o wysokości do 65 mm. Wydajność 15 kg na cykl schładzanie, 5 kg na cykl zamrażanie, R290, model pod blatowy.

## Podstawowa charakterystyka

- Cykl szybkiego schładzania: wydajność 15 kg z temperatury 70 °C do 3 °C za mniej niżli 90 minut (według normy UK).
- Po zakończeniu cyklu schładzania automatycznie następuje utrzymywanie przy temperaturze +3°C albo -20°C po cyklu zamrażania. Urządzenie zabezpiecza utrzymanie potraw w celowej temperaturze. Możliwa jest również aktywacja ręczna.
- Cykl szybkiego zmrzania: wydajność 5 kg z temperatury 70 °C do -18 °C za mniej niżli 240 minut (według normy UK).
- Cykl szybkiego schładzania z automatycznym sposobem pracy:
  - schładzanie delikatne (Soft Chilling) przy temperaturze powietrza 0°C w komorze, idealny do delikatnych potraw a małych posiłków.
  - schładzanie twarde (Hard Chilling) przy temperaturze powietrza -12°C w komorze, idealny do dużych kawałków mięsa i potraw.
- Chłodzenie Turbo: urządzenie pracuje ciągle w ustawionej temperaturze; idealne do ciągłej produkcji.
- Cykl rozmrażania przy temperaturze powietrza 7°C w komorze, idealny do rozmrażania potraw w kontrolowanym i bezpiecznym otoczeniu.
- Wielofunkcyjne prowadnice wewnętrzne odpowiednie do pojemników GN 1/1, blach piekarniczych lub kuwetom do lodów.
- Możliwość zmieniać fabryczne ustalone temperatury w komorze podczas cyklu chłodzenia Turbo albo rozmrażania.
- Dla łatwiejszego planowania działań, szacowanie pozostałego czasu dla cykli sterowanych sondą na bazie technologii ARTE.
- Sonda rdzenia jedno-czujnikowa w standardzie.
- Możliwy monitoring pokładowy HACCP.
- Gwarancja pracy urządzenia w temperaturze otoczenia do +40°C (klasa klimatyczna 5).
- Odmrażanie automatyczne i manualne

## Konstrukcja

- Wskaźnik bezpieczeństwa IP21.
- Przyłącze wody nie jest wymagane.
- Panel wentylatora mocowany na zawiasach, w celu zapewnienia dostępu do parownika w przypadku czyszczenia.
- Ścieki z czyszczenia komory można usunąć bezpośrednio do odpływu, albo mogą również być zbierane w opcjonalnym pojemniku na odpady.
- Wbudowany agregat chłodniczy.

APROBATA

- Główne komponenty ze stali nierdzewnej 304 AISI.
- Parownik z zabezpieczeniem antykorozyjnym.
- Automatycznie ogrzewana ramka drzwiowa.
- Podmiana otwierania drzwi możliwa na miejscu.
- Ogranicznik drzwiowy do utrzymania drzwi w pozycji otwarcia w fazie suszenia komory urządzenia, dla uniknięcia powstawania zapachów i bakterii.

## Interfejs użytkownika i zarządzanie danymi

- Układ sterowania posiada dwa wyświetlacze, pozwalające na odczytanie czasu, temperatury rdzenia, odliczania czasu cyklu, alarmów, informacji serwisowej.
- Łączność gotowa do dostępu w czasie rzeczywistym do podłączonych urządzeń ze zdalnego monitoringu i monitoringu HACCP (wymagane opcjonalne akcesoria).

## Utrzymywalność

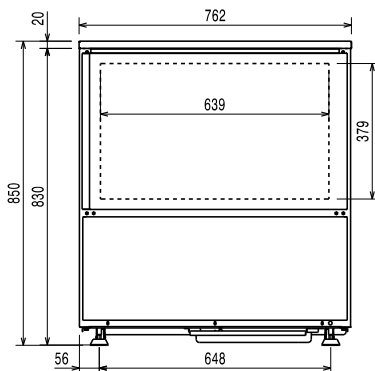


- Izolacja z pianki poliuretanowej o dużej gęstości, grubości 60 mm, bez zawartości HCFC.

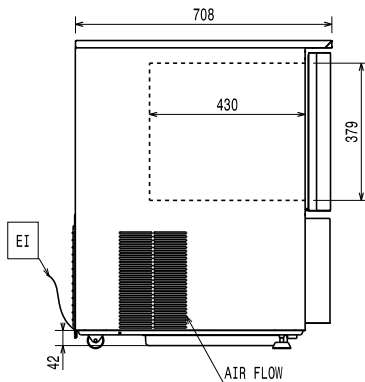
## Uwzględnione akcesoria

- 1 x Sonda 1-punktowa PNC 880213 do szybkozamrażarki

Przód

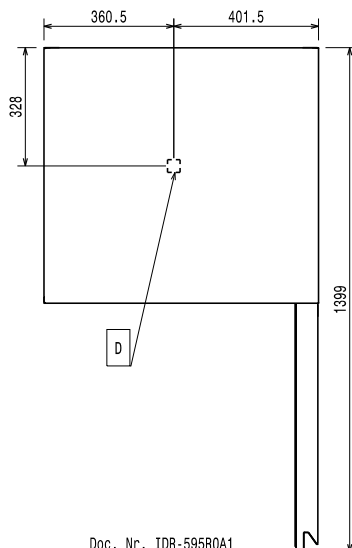


Bok



EI = Złącze elektryczne

Góra



Doc. Nr. IDR-595ROA1

### Elektryczne

Napięcie zasilania:	220-240 V/1 ph/50 Hz
Maksymalna moc przyłączeniowa:	1.10000002384186 kW
Typ wtyczki:	Kabel bez wtyczki

### Zdolność:

Typ tac:	5 - GN 1/1; 600x400
----------	---------------------

### Kluczowe informacje:

Wymiary zewnętrzne, szerokość:	762 mm
Wymiary zewnętrzne, głębokość:	708 mm
Wymiary zewnętrzne, wysokość:	850 mm
Ciężar wysyłkowy:	97 kg
Objętość wysyłkowa:	0.69 m <sup>3</sup>
Certyfikacja:	CB;CE
Ilość pozycji i odległość:	5; 68 mm

### Dane na temat chłodzenia

Minimalna temperatura robocza:	-34 °C
Maksymalna temperatura robocza:	90 °C

### Informacja o produkcie (Rozporządzenie Komisji (UE) 2015/1095)

Pełna ładowność (schładzanie):	15 kg
Pełna ładowność (zamrażanie):	5 kg

### Dane utrzymywalności

Poziom hałas:	61 dBA
Typ czynnika chłodniczego:	R290
GWP Indeks:	3
Waga czynnika chłodniczego:	130 g
Zużycie energii na cykl (schładzanie):	0.1035 kWh/kg
Zużycie energii na cykl (zamrażanie):	0.6353 kWh/kg
Klasa klimatyczna:	5